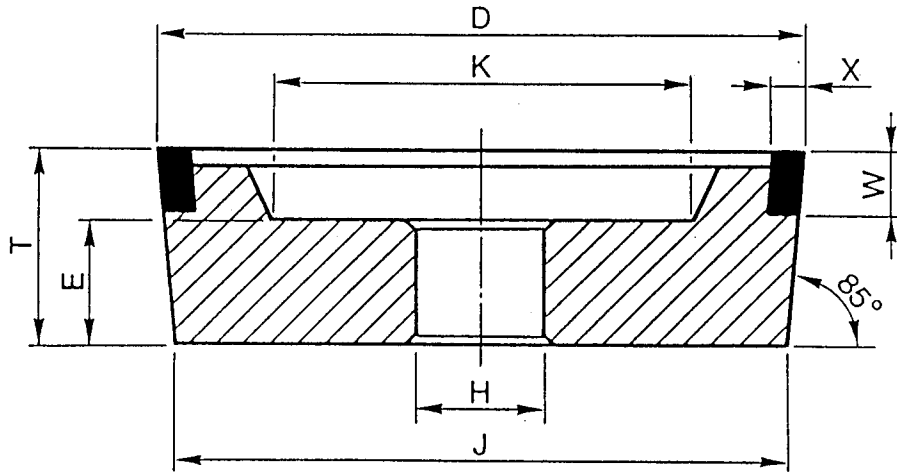


# Type 11V9 5°



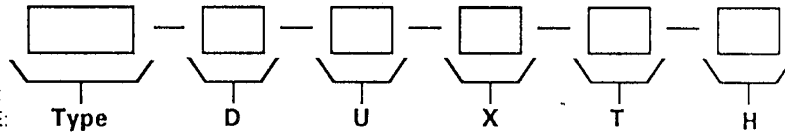
PLEASE SPECIFY:

BITTE GENAU ANGEBEN:

SPÉCIFIEZ SVP:

POR FAVOR ESPECIFIQUE:

PER FAVORE SPECIFICATE:



D	U	X	T	E	J	K			H
100	6	3	20	9	87	60			
125	6-8	3	26	11	115	90			

Bore Diameter - Bohrungsmass - Diametre de l'ale sage  
Diametro del orificio - Diametro del foro

\* In questa tabella le misure sono in "mm "

\* In this table all dimension are in "mm "