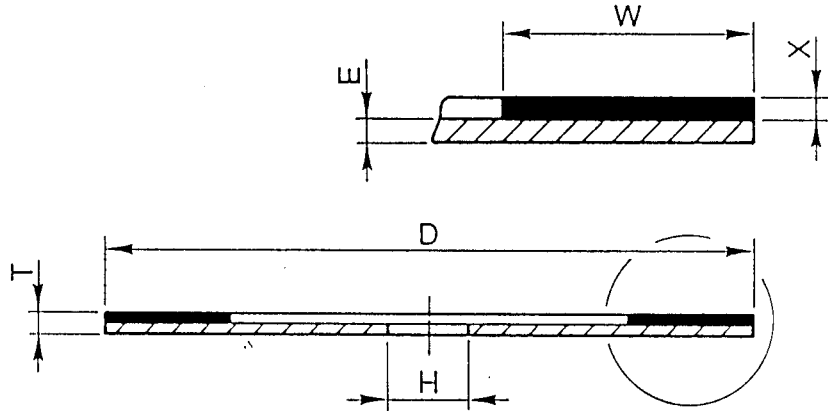
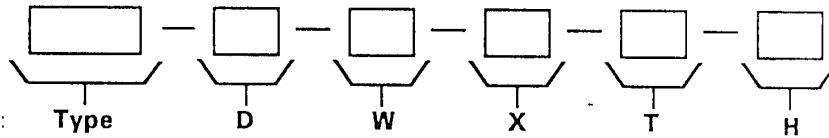


Type 1A2



PLEASE SPECIFY:
 BITTE GENAU ANGEBEN:
 SPÉCIFIEZ SVP:
 POR FAVOR ESPECIFIQUE:
 PER FAVORE SPECIFICATE:



D	W	X	T	E					H
125	4-6	1-1.5	2÷2.5	T-X					
150	4-6	1-1.5	2÷2.5	T-X					

Bore Diameter - Bohrungsmass - Diametre de l'alésage
 Diámetro del orificio - Diámetro del fbro

* In questa tabella le misure sono in "mm"
 * In this table all dimension are in "mm"