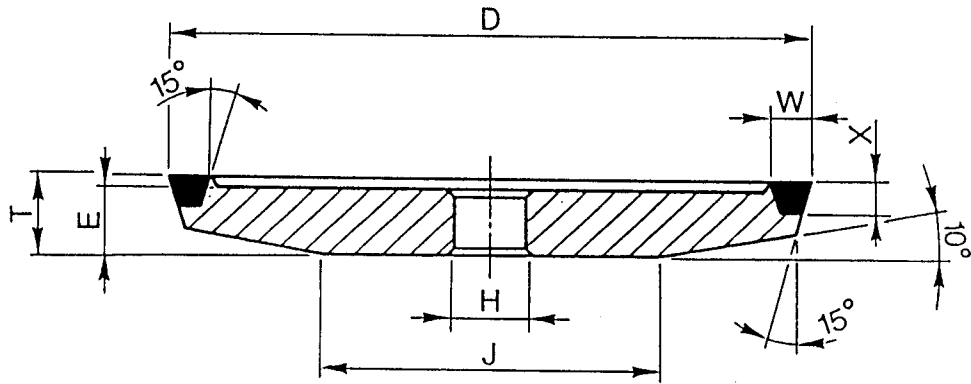
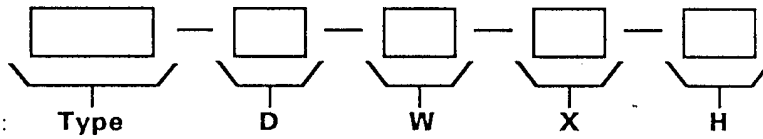


# Type 15B9V



PLEASE SPECIFY:  
 BITTE GENAU ANGEBEN:  
 SPÉCIFIEZ SVP:  
 POR FAVOR ESPECIFIQUE:  
 PER FAVORE SPECIFICATE:



| D   | W         | X       | T  | E   | J   |  |  |  | H |
|-----|-----------|---------|----|-----|-----|--|--|--|---|
| 100 | 2-3-4-5   | 2-3-4   | 10 | T-1 | ~30 |  |  |  |   |
| 125 | 2-3-4-5-6 | 2-3-4   | 12 | T-1 | ~50 |  |  |  |   |
| 150 | 3-4-5-6   | 2-3-4-5 | 12 | T-1 | ~65 |  |  |  |   |
|     |           |         |    |     |     |  |  |  |   |
|     |           |         |    |     |     |  |  |  |   |
|     |           |         |    |     |     |  |  |  |   |
|     |           |         |    |     |     |  |  |  |   |
|     |           |         |    |     |     |  |  |  |   |

Bore Diameter - Bohrungsmass - Diametre de l'ale sage  
 Diametro del orificio - Diametro del foro

\* In questa tabella le misure sono in "mm "  
 \* In this table all dimension are in "mm "