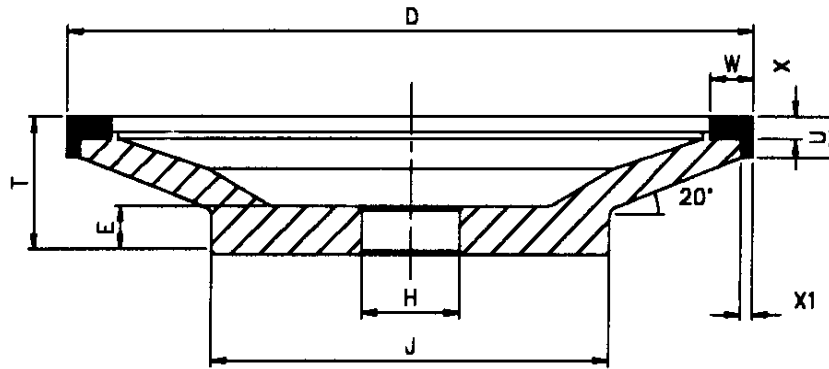


Type 16C9



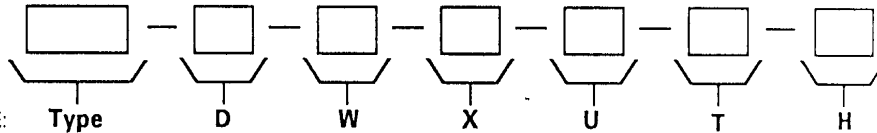
PLEASE SPECIFY:

BITTE GENAU ANGEBEN:

SPÉCIFIEZ SVP:

POR FAVOR ESPECIFIQUE:

PER FAVORE SPECIFICATE:



D	W	X	U	T	X ₁				H
100	5	3	X+1	13	1				
125	5	3-4	X+1	18	1				
150	5-6	3-4	X+1	20	1				

Bore Diameter - Bohrungsmass - Diametre de l'alésage
 Diámetro del orificio - Diámetro del fbro

* In questa tabella le misure sono in "mm "
 * In this table all dimension are in "mm "