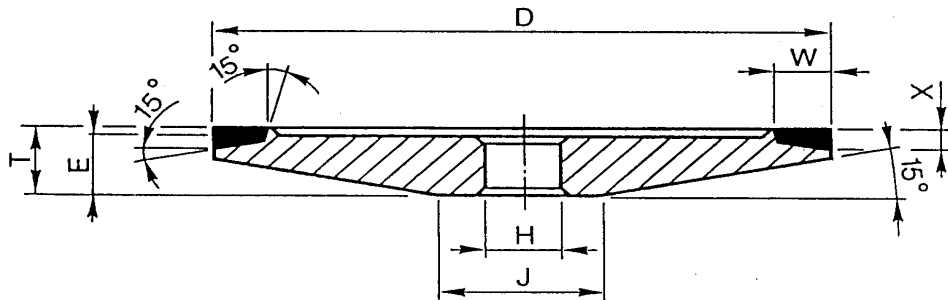
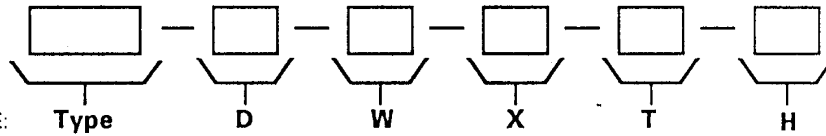


Type 4B2



PLEASE SPECIFY:
 BITTE GENAU ANGEBEN:
 SPÉCIFIEZ SVP:
 POR FAVOR ESPECIFIQUE:
 PER FAVORE SPECIFICATE:



D	W	X	T	E	J				H
100	4-5-6	1.5-2-3	8-10	T-1	40				
125	4-5-6	1.5-2-3-4	10-11	T-1	55				
150	4-5-6-8	1.8-2-3-4	10-12	T-1	65				

Bore Diameter - Bohrungsmass - Diametre de l'ale sage
 Diametro del orificio - Diametro del foro

* In questa tabella le misure sono in "mm "
 * In this table all dimension are in "mm "