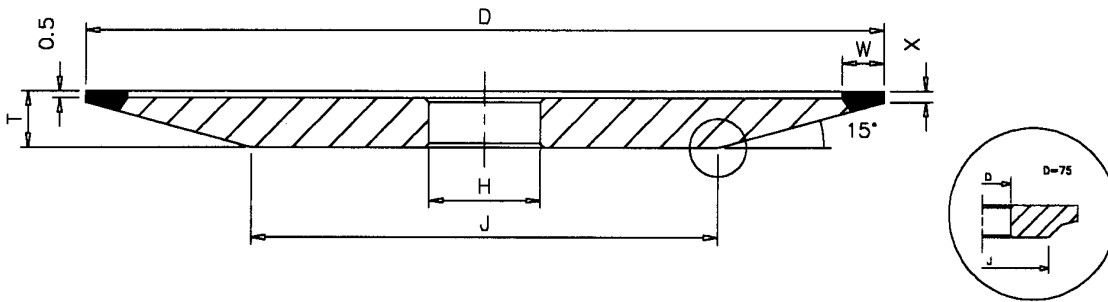
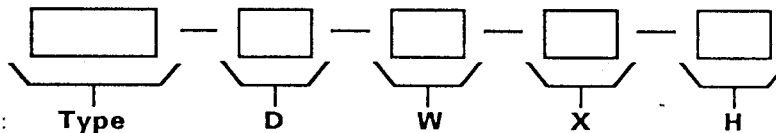


Type 4ET9



PLEASE SPECIFY:
 BITTE GENAU ANGEBEN:
 SPÉCIFIEZ SVP:
 POR FAVOR ESPECIFIQUE:
 PER FAVORE SPECIFICATE:



D	W	X	T	J					H
75	6-10	1-2	6	30					
100	6-10	1-2	6	43					
125	6-10	1-2-3	8	56					
150	10	1-2-3	10	60					

Bore Diameter - Bohrungsmass - Diametre de l'alésage
 Diametro del orificio - Diametro del foro

* In questa tabella le misure sono in "mm"
 * In this table all dimension are in "mm"